



北京落木源电子技术有限公司  
[www.PwrDriver.com](http://www.PwrDriver.com)

**IGBT 驱动器(TX-KA101)**  
产品手册

---

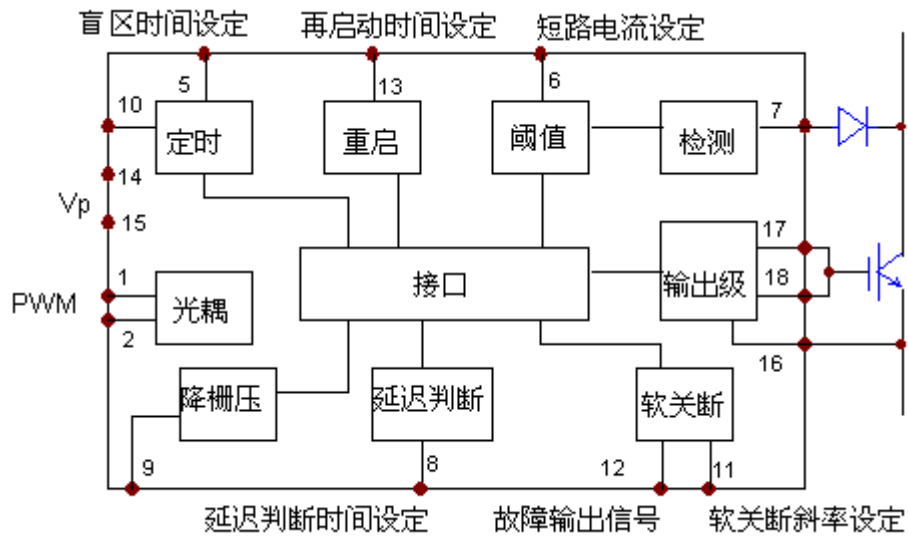
# **IGBT 驱动器 HIC 芯片**

## **(TX-KA101)**

### 产品手册



### 原理框图



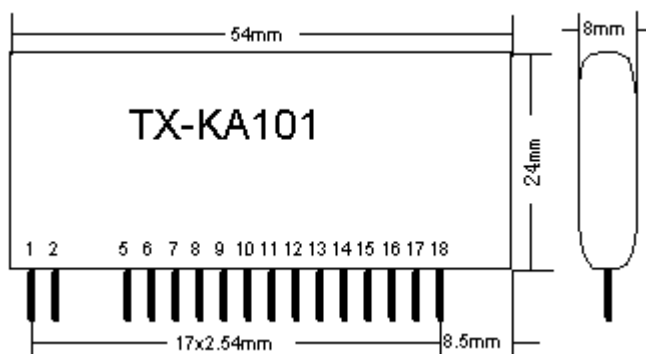
### 特点

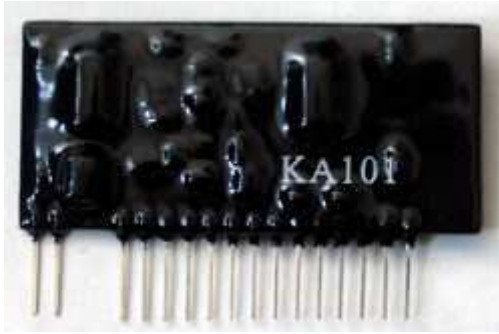
- 单管大功率 IGBT 模块驱动器。
- 三段式完善的过电流保护功能，先降栅压，再延迟判断，确实短路时实行软关断，并封锁短路信号以执行一个完整的保护过程。
- 可按默认值直接使用，也可根据需要调节盲区时间、降栅压斜率、延迟判断时间、软关断的速度、故障后再次启动的时间。
- IGBT 短路时的集射极电压阈值的设定可用电阻精细调节，也可使用传统的稳压管调节。
- 使用单一电源，驱动器内部设有负压分配器，减少了外部元器件。
- IGBT 的栅极充电和放电速度可分别调节。

### 应用

- 可驱动 IGBT (300A/1200V 或 600A/600V) 一只

### 外形尺寸





电性能参数(除另有指定外,均为在以下条件时测得:Ta=25°C,Vp=24V,Fop=50KHz,模拟负载电容 CL=100nF)

参数	符号	测试条件	最小值	典型值	最大值	单位
辅助电源电压(1)	Vp		22	24	25	V
电源电流	Iio	CL=0	15	20	25	
	Iil	CL=100n		140		mA
输入脉冲电压或电流幅值(2)	Vpwm		4.5	5	5.5	V
	Ipwm		9	10	12	mA
输出电压	VOH	Rg=2Ω	14	14.5	15	V
	VOL	CL=100nF	-8	-8.5	-9	V
输出电流	IOHP	Fop=20KHz		6		A
	IOLP	Ton=2μS		-6		A
输出总电荷	Qout			2000	2800	nC
绝缘电压	VISO	50Hz/1 min		3500		Vrms
工作频率(4)	Fop	CL=47nF	0		80	KHz
占空比	δ		0		100	%
最小工作脉宽	Tonmin	CL=100nF		0.8		μS
上升延迟	Trd	Rg=2Ω		0.2	0.5	μS
下降延迟	Tfd			0.4	0.7	μS
上升时间	Tr	Rg=2Ω, CL=100nF		0.6	0.8	μS
下降时间	Tf			0.5	0.7	μS
保护动作阈值(5)	Vn	用户设置, 典型值为缺省值		7.5		V
保护盲区(6)	Tblind	用户设置, 最小值为缺省值	0.4			μS
初始栅压降落	Vdrop			5		V
降栅压斜率(7)	Tdrop	用户设置, 最小值为缺省值	0.2			μS
预警信号输出电流	Ipre			5	8	mA
预警信号延迟	Tpre			50		nS
延迟判断时间(8)	Tdelay	用户设置, 最小值为缺省值	1.4			μS
软关断时间(9)	Tsoft	用户设置, 最小值为缺省值	3			μS
故障后再启动时间(10)	Trst	用户设置, 典型值为缺省值		1.1		mS
故障信号延迟	Tflt			0.2		μS
故障信号输出电流	Iflt			8	18	mA



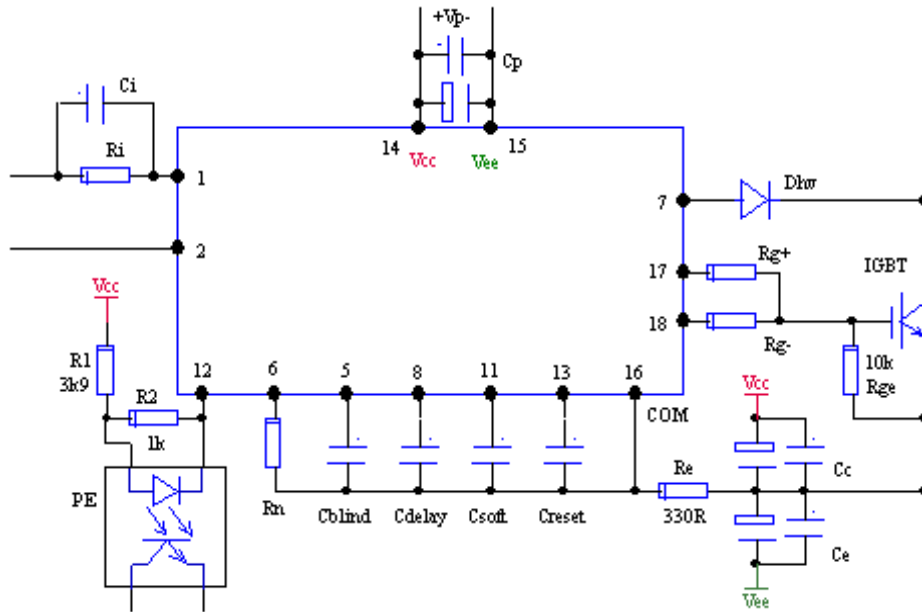
共模瞬态抑制	CMR		30		KV/ $\mu$ S
工作温度(4)	Top		-40	85	$^{\circ}$ C
存储温度	Tst		-50	120	$^{\circ}$ C

**注:**

1. 驱动器的工作电压  $V_p$  一般为 24V。
2. 5V 电平输入信号可直接连接，如信号的高电平  $V_{im}$  高于 5V，应在输入端串连一个电阻  $R_i$  和电容  $C_i$ ， $R_i$  使输入电流为  $I_{pwm}$ ，即  $R_i=(V_{im}-V_{pwm})/I_{pwm}=(V_{im}-5)/10mA$ ； $C_i=470pF$ 。
3. 最高工作频率与负载和驱动器周围的环境温度有关，实验表明在 100 $^{\circ}$ C、100KHz 和 100n 负载的极限情况下驱动器能够正常工作，但为了长期可靠地工作，还是不要超过参数表的范围，并在负载重、环境温度高时适当降低工作频率。
4. 触发过流保护动作时的 7 脚对 16 脚的电压。当 7 脚对 16 脚(即 IGBT 的发射极)的电位升高到 7.5V 时启动内部的保护机制，在 6、16 脚间接一个电阻  $R_n$  可以降低过流保护的阈值。具体关系是  $R_n/V_n$  (K $\Omega/V$ ) =  $\infty/7.5$ , 220/7, 100/6.4, 68/6, 47/5.6, 36/5.1, 27/4.7, 22/4.3, 18/3.9, 15/3.6, 12/3.2, 10/2.8, 8.2/2.5。为安全起见，用户调试时可以先接比预算值稍小的电阻，提高保护灵敏度。
5. 检测到 IGBT 集电极的电位高于保护动作阈值后到开始降栅压的时间。因为各种尖峰干扰的存在，为避免频繁的保护影响开关电源的正常工作，设立盲区是很有必要的。在 5、16 脚间接一个电容  $C_{blind}$  可以调大盲区时间，关系为  $C_{blind}/T_{blind}(pF/\mu S)=0/0.4$ , 47/0.6, 68/1.1, 100/1.8, 150/2.8。一般情况下可设置在 2-4  $\mu$ S 左右。
6. 初始栅压开始降低  $V_{drop}$  到驱动器开始软关断 IGBT 之间的时间。在  $T_{delay}$  时间内，如果过流信号消失，则驱动器认为这种过流不属于真正的短路，无需中断电源的正常工作，从而恢复原来的驱动电平。如果过流信号继续存在，则将进入软关断的进程。在 8 和 16 脚间接一个电容  $C_{delay}$ ，可以设定延迟判断时间  $T_{delay}$ ，在  $V_p=24V$  时的关系为  $C_{delay}/T_{delay}(pF/\mu S)=0/1.4$ , 47/2.4, 100/4.1, 150/5.5, 220/7.8。一般情况下可设置在 2-4  $\mu$ S 左右。
7. 驱动脉冲电压从  $V_{oh}-V_{drop}$  降到 0 电平的时间。在 11、16 脚接一个电容  $C_{soft}$ ，可加大软关断时间，在  $V_p=24V$  时的关系为  $C_{soft}/T_{soft}(nF/\mu S)=0/2.2$ , 2.2/3.5, 4.7/4.6, 10/7。一般情况下可设置在 3-4  $\mu$ S 左右。软关断开始后，驱动器封锁输入 PWM 信号，即使 PWM 信号变成低电平，也不会立即将输出拉到正常的负电平，而要将软关断过程进行到底。软关断开始的时刻，驱动器的 12 脚输出低电平报警信号，一般要接一个光耦 PE，将信号传送给控制电路。
8. 短路故障发生后，驱动器软关断 IGBT，如果控制电路没有采取动作，则驱动器再次输出驱动脉冲的间隔时间。在 13、16 脚接一个电容  $C_{reset}$ ，可延长再次启动的时间，在  $V_p=24V$  时的关系为  $C_{reset}/Trst(nF/mS)=0/1.15$ , 1/2.3, 2/3.45，基本线性关系。

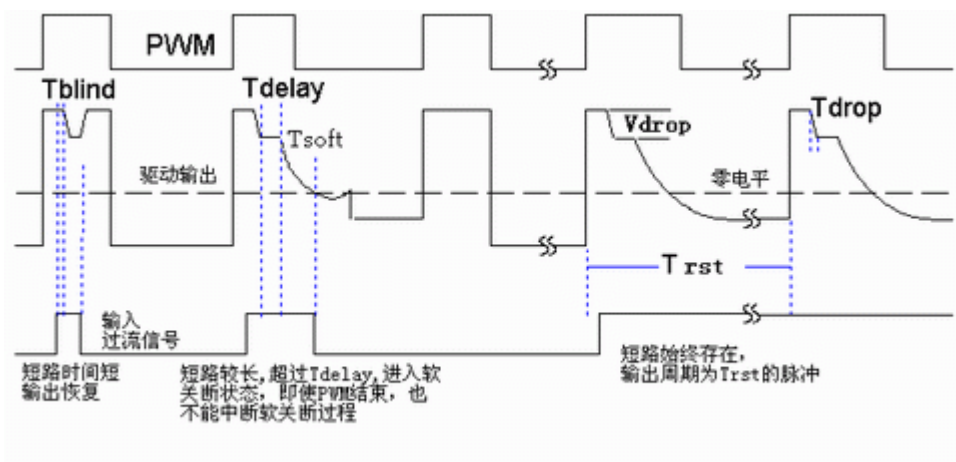


### 应用连接图



1. 滤波电容  $C_c$ 、 $C_e$ 、 $C_p$  可用  $22\sim 47\mu F$  电解电容、再各并联一个  $1\mu$  以上的 CBB 电容, 耐压  $C_c$ 、 $C_e >= 25V$ ,  $C_p >= 35V$ 。
2. 电容  $C_{blind}$ 、 $C_{reset}$ 、 $C_{drop}$ 、 $C_{delay}$ 、 $C_{soft}$  根据具体要求设计。如果主电路是单管电路, PE 可以不用, 同时应将复位时间  $Trst$  调到较大数值, 以保护 IGBT。
3.  $R_g = 2.2\sim 22\Omega$ 。 $R_{g+}$  控制栅极的充电速度,  $R_{g-}$  控制放电速度, 可以短路 17、18 脚只用一个。
4. 隔离反馈二极管  $D_{hv}$  应选用高压快恢复管, 如 HER107、FUR1100 等。
5. KA101 短路保护特性的测试请参见: [短路保护功能测试](#)。
6. 静态输出波形的测试请参见: [正常输出波形的测试](#)。

### 过流保护曲线:





#### 曲线说明:

- 1、过流信号指的是驱动器内部输入到过流检测单元的信号，并不完全等同于实际的短路信号。图中第二个短路信号以及相应的输出波形是生产厂家在测试时给出的。如果实际的短路情况如第二个过流信号，则软关断后 IGBT 较高的集电极电位仍被视为过流信号，因此驱动器将软关断进行到底，并在"故障后再启动时间  $T_{rst}$ "后恢复输出。
- 2、如果在驱动器的 6 和 12 脚间接一个二极管和 10K 电阻的串连网络，其中二极管正极接 6 脚，则即便加上如图中第二个的短路测试信号，驱动器将软关断进行到底，并在"故障后再启动时间  $T_{rst}$ "后恢复输出。这样保护更加可靠，但一般没有这个必要。

#### 管脚说明:

- 1、2: 信号输入端，1 端接正，2 端接负。
- 3、4: 空脚。
- 5: 盲区时间设定端。
- 6: 过流时的集电极发射极电压设置端。
- 7: IGBT 电流检测端，接 IGBT 的集电极。
- 8: 延迟判断时间设定端。
- 9: 保留端。
- 10: 保留端。
- 11: 软关断时间设定端。
- 12: 故障信号输出端。
- 13: 短路保护后再次启动时间设定端。
- 14: 驱动器的辅助电源  $V_p$  的正输入端，也是驱动器内部正电源的  $V_{cc}$  端。
- 15: 驱动器的辅助电源  $V_p$  的负输入端，也是驱动器内部负电源的  $V_{ee}$  端。
- 16: 驱动器内部的参考点 **COM**，接 IGBT 的发射极。
- 17、18: 驱动器输出端，其中 17 端输出正信号，18 端输出负信号，接 IGBT 的栅极。